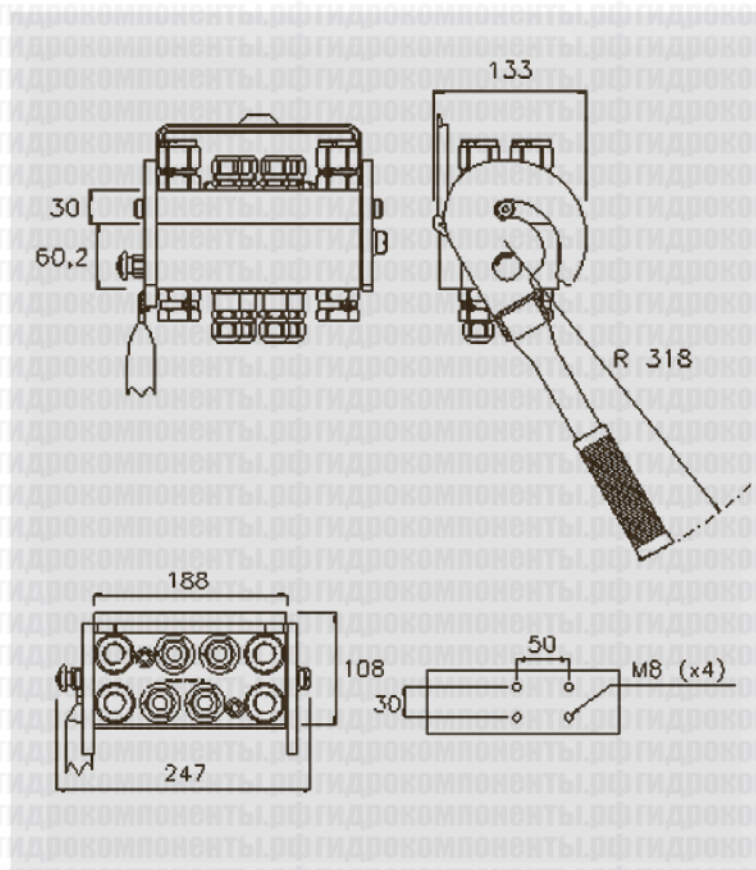


P8o8G



Блок соединений (мультиконнектор) MultiFaster, 8 линий, типоразмер 08, тип "G", с механизмом смазки и цинк-никелевым покрытием.

Области применения



Технические характеристики

Типоразмер	Размер		Рабочее давление (МПа)	Пропускная способность (л/мин)	Утечки, мл	Давление разрушения (МПа)		
	мм	дюймы				Тип "папа"	Тип "мама"	Тип "папа+мама"
08	12,5	1/2"	25	70	0,01	100	100	100

Материал	Алюминий, сталь	Тип отсечного клапана	С плоским торцом
Уплотнения	NBR, PUR	Соединение	С помощью рычага
Рабочая температура	-25...+100 °C	Отсоединение	С помощью рычага
Покрытие	MATE 1000 (ZnNi), краска	Соединение под давлением	Допускается (остаточное давление)

Стандартные соединения (ISO)

Соединения для сельхозтехники

Соединения с плоским торцом

Резьбовые соединения

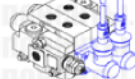
Обратные клапаны и соединения для диагностики

Соединения для систем высокого давления

Соединения для противобросовых превенторов

Соединения для систем охлаждения

Блоки соединений MultiFaster



P808G

Размеры			Резьба					Места под электроразъемы		Разъем неподвижн.
Типоразмер	мм	дюймы	Корпус	Кол-во линий	Тип	Стандарт	Типоразмер	Кол-во	Тип	Артикул
08	12,5	1/2"	8	8	F BSPP	ISO 1179-1	BSPP 1/2", внутренняя			2P808G-8-12G FC

Размеры			Резьба					Места под электроразъемы		Разъем подвижный
Типоразмер	мм	дюймы	Корпус	Кол-во линий	Тип	Стандарт	Типоразмер	Кол-во	Тип	Артикул
08	12,5	1/2"	8	8	F BSPP	ISO 1179-1	BSPP 1/2", внутренняя			3P808G-8-12G MC

